



*Certificirana kakovost - Made in Germany*



# Dvižna vrata Berry

Najpogosteje kupljena garažna vrata v Evropi



# Okvir za individualno oblikovanje

## Garažna vrata za arhitekturno visoke zahteve



Z motivom 905 lahko oblikujete čelno stran garaže povsem v skladu z vašimi željami in osebnim arhitekturnim stilom. Izdelana jeklena konstrukcija okvirja, namenjena za vgraditev polnila na mestu vgradnje, predstavlja solidno tehnično osnovo za nadaljnjo izgradnjo. Samo vaš osebni okus odloča o vrsti polnila. Nobenih drugih garažnih vrat ne boste vključili bolj harmonično v celostno, zahtevno obliko fasade.

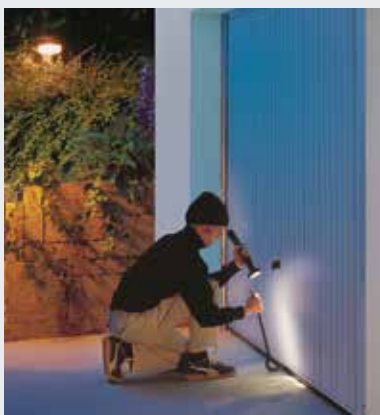


### Barve in površine po lastni izbiri

Jeklena vrata z barvnim poliestrskim prašnim osnovnim premazom. Pocinkana krila garažnih in stranskih vrat so do zadnjega roba optimalno zaščitena pred vremenskimi vplivi in korozijo. Motivi jeklenih vrat so vam na voljo serijsko v standardno beli, cenovno posebno ugodni izvedbi, v 7 cenovno ugodnih barvah ter okrog 200 barvah barvne lestvice RAL.



Motivi 902 in 905 so vam na voljo tudi s praktično izvedbo osebnega prehoda, ki vam olajša dostop v garažo, ne da bi morali odpreti garažna vrata.



## Varnost in udobje za vas in vašo družino



**Motiv 902**  
Širina vrat do 5000 mm  
Na voljo so vrata za osebni prehod in stranska vrata



**Motiv 902 terra-rjava RAL 8028**  
Širina vrat do 5000 mm  
Na voljo so vrata za osebni prehod in stranska vrata



**Motiv 905**  
Širina vrat do 5000 mm  
Na voljo so vrata za osebni prehod in stranska vrata



**Motiv 914**  
Jeklena vrata z navpičnim motivom in prezračevalnimi odprtinami  
Širina vrat do 5000 mm  
Optimalno za podzemne in skupinske garaže

## Tu ste lahko popolnoma varni

Primer varnostne opreme z visoko stopnjo zaščite pri dviznih vratih Berry so fleksibilni zaščitni pokrovi (slika 1) nad dviznimi ročicami oz. vzvodi. Ti pokrovi popolnoma prekrijejo nevarna mesta, s čimer se zmanjša nevarnost zmečkanin ali ukleščenja. Tako visok varnostni standard imajo samo dvizna vrata Hörmann.

## Večkrat zavarovano

Sistem večkratnega vzmetenja (slika 2) zanesljivo varuje vrata pred padcem. Če se zlomi katera od vzmeti, varujejo vrata pred padcem ostale vzmeti. Pri tem je razdalja med zavoji vzmeti tako minimalna, da so tudi otroški prsti zavarovani pred ukleščenjem.

## Udobno zaprto

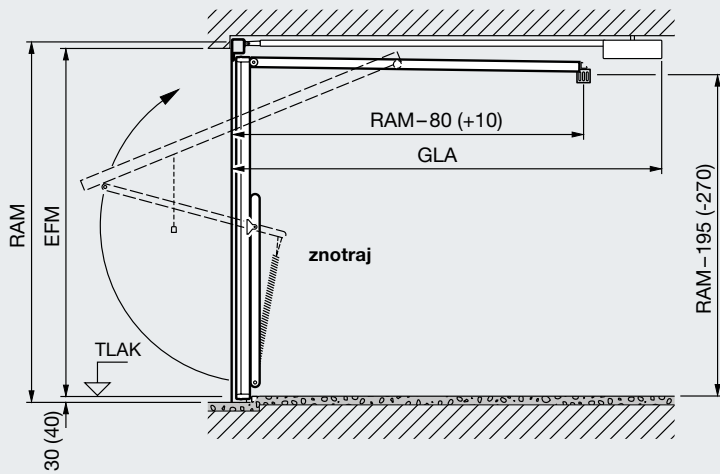
Specialno oblikovana dvizna ročica (slika 3) pritisne vrata v času zapiranja tesno na podboj. To izključuje vsako režo med vrati in okvirjem. Vrata so na vseh straneh tesno zaprta.

## Boljša protivlomna zaščita

Edinstveni zapah z vrtljivim zatikom (slika 4) pri dviznih vratih Hörmann fiksno pritisne vogale krila vrat na okvir in s tem bistveno varneje zapahne vrata kot običajni paličasti zapahi. Dvigovanje vrat praktično ni mogoče. Z opcijsko dodatno opremo lahko vrata sami zelo enostavno dodatno zapahnete tudi v smeri navzgor.



# Velikosti in vgradni podatki

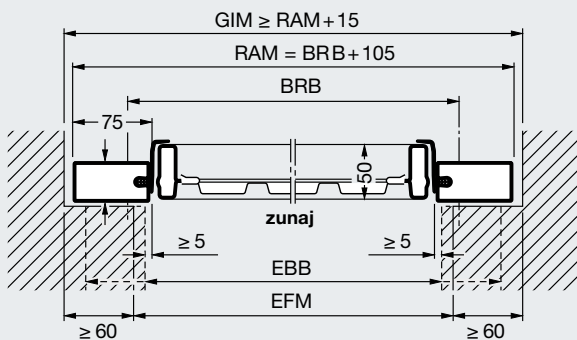


skupna dolžina pogonov vrat (GLA)  
 3200 mm do višine vrat 2500 mm ProMatic / SupraMatic  
 3450 mm do višine vrat 2750 mm ProMatic / SupraMatic

Mere v oklepajih = Tip vrat DF 98

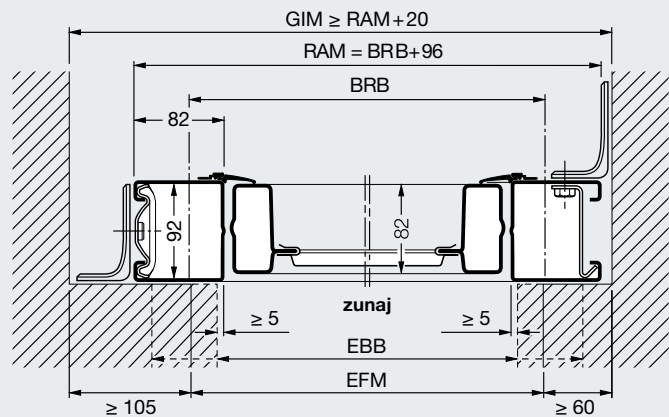
## Tip vrat N 80 za enojne garaže

Vodoravni prerez Vgradnja za odprtino



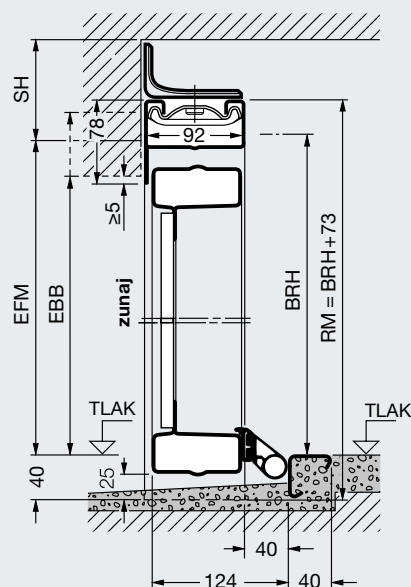
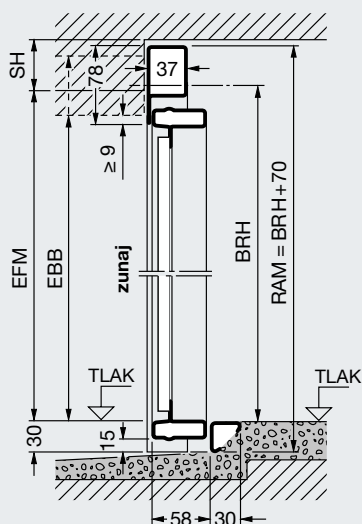
## Tip vrat DF 98 za dvojne garaže

Vodoravni prerez Vgradnja za odprtino



## Navpični prerez Vrata s spodnjim prislonom

## Navpični prerez Vrata s spodnjim prislonom



### Območje velikosti (odvisno od motiva vrat)

Višina vrat (BRH)	2750													<b>N 80</b>  <b>DF 98</b>
	2625													
	2500													
	2375													
	2250													
	2125													
	2000													
	1875													
			2000	2250	2500	2625	3000	3250	3500	3750	4000	4500	4750	
		Širina vrat (BRB)												

### Standardne velikosti N 80 za enojne garaže (odvisno od motiva vrat)

Mera za naročilo		Zunanja mera okvirja		Svetle mere prehoda*	
BRB	BRH	RAM B	RAM H	LDB	LDH
2250	1920	2355	1990	2110	1800
	2000	2355	2070	2110	1880
	2075	2355	2145	2110	1955
	2125	2355	2195	2110	2005
2375	1920	2480	1990	2235	1800
	2000	2480	2070	2235	1880
	2075	2480	2145	2235	1955
	2125	2480	2195	2235	2005
	2250	2480	2320	2235	2130
2500	2375	2480	2445	2235	2255
	1920	2605	1990	2360	1800
	2000	2605	2070	2360	1880
	2075	2605	2145	2360	1955
	2125	2605	2195	2360	2005
	2250	2605	2320	2360	2130
	2375	2605	2445	2360	2255
2625	2500	2605	2570	2360	2380
	2750	2605	2820	2360	2630
2750	2125	2730	2195	2485	2005
	2000	2855	2070	2610	1880
3000	2125	2855	2195	2610	2005
	2000	3105	2070	2860	1880
	2125	3105	2195	2860	2005

### Standardne velikosti DF 98 za dvojne garaže (odvisno od motiva vrat)

Mera za naročilo		Zunanja mera okvirja		Svetle mere prehoda*	
BRB	BRH	RAM B	RAM H	LDB	LDH
4000	2000	4096	2073	3840	1820
	2125	4096	2198	3840	1945
4500	2000	4596	2073	4340	1820
	2125	4596	2198	4340	1945
	2250	4596	2323	4340	2070
5000	2000	5096	2073	4840	1820
	2125	5096	2198	4840	1945

### Razlaga mer

- Mera za naročilo**
- BRB Gradbeni standard širina
  - BRH Gradbeni standard višina
  - RAM B Zunanja širina okvirja
  - RAM H Zunanja višina okvirja
  - LDB Svetla širina prehoda
  - LDH Svetla višina prehoda
  - GIM Notranja mera garaže
  - EFM Priporočena končna mera
  - FM Končna mera
  - EBB Območje vgradnje
  - GLA Skupna dolžina pogonov vrat:

- SH Višina preklade
- N 80**  
z jeklenim polnilom  $\geq 50$  mm  
motiva 905, 941  $\geq 65$  mm  
z lesenim polnilom  $\geq 65$  mm

- DF 98**  
brez pogona  $\geq 90$  mm  
s pogonom  $\geq 100$  mm

#### Vrata z masko za posodobitev

Po širini je lahko končna mera manjša maks. za 10 mm. Višina pa je lahko pri vgradnji s spodnjim prislonom manjša za maks. 10 mm od priporočene končne mere. Pri vratih, ki nimajo praga (vodilo na tlak), je treba k priporočeni končni meri prišteti še 30 mm.

#### Prosimo, upoštevajte:

- \* Svetla mera prehoda za vrata s spodnjim prislonom

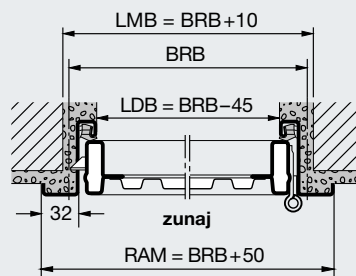
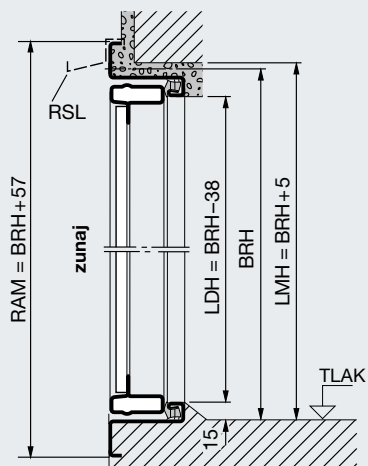
# Velikosti in vgradni podatki

## Stranska vrata

### Stranska vrata, 1-krilno

Navpični prerez Vrata s spodnjim prislonom

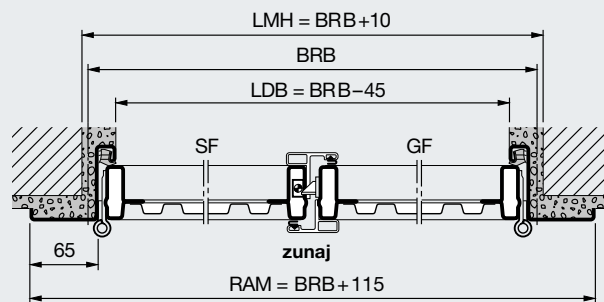
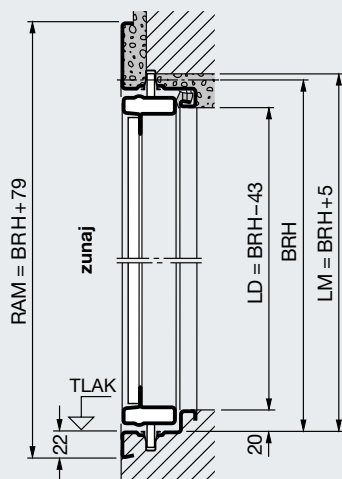
Vodoravni prerez



### Stranska vrata, 2-krilno

Navpični prerez Vrata s spodnjim prislonom

Vodoravni prerez



## Stranska vrata, 1-krilno

### Standardne velikosti

Mera za naročilo		Svetla mera zidu		Svetle mere prehoda s spodnjim prislonom*		Višina kljuk od TLAKA
BRB	BRH	LMB	LMH	LDB	LDH	
875	1875	885	1880	830	1837	987,5
	2000	885	2005	830	1962	1050
	2125	885	2130	830	2087	1112,5
1000	2000	1010	2005	955	1962	1050
	2125	1010	2130	955	2087	1112,5

Nestandardne velikosti in izvedbe po naročilu.  
Maksimalno območje velikosti (BR): 1250 x 2375 mm.

Standardne velikosti s polnilom iz jekla in za vstavitev polnila na mestu vgradnje so dobavljive s prislonom na zunanji strani. Izvedba s prislonom na notranji strani je možna s premestitvijo okovja. Vrata z motivi z naležnim lesenim polnilom so možna samo s prislonom na zunanji strani.

Slepi podboj za vgradnjo v odprtino:  
mere in izvedbe po naročilu.

### Razlaga mer

**Mera za naročilo**  
BRB Gradbeni standard širina  
BRH Gradbeni standard višina

LMB Svetla mera zidu  
LMH Svetla višina zidu

RAM B Zunanja širina okvirja  
RAM H Zunanja višina okvirja

LDB Svetla širina prehoda  
LDH Svetla višina prehoda

Svetla širina prehoda se zmanjša pri odpiralnem kotu, ki je manjši od 180°.

RSL Zaščitna letev pred dežjem

SF Pasivno vratno krilo  
GF Aktivno vratno krilo

\* LDH brez spodnjega prislona + 15 mm

## Stranska vrata, 2-krilno

### Območje velikosti

Širina (BRB) 1300 do 2500 mm  
Višina (BRH) 1750 do 2250 mm

Slepi podboj za vgradnjo v odprtino:  
mere in izvedbe po naročilu.  
Standardna izvedba je s prislonom na zunanji strani in z desnim pomičnim krilom. Če želite izvedbo s prislonom na notranji strani oz. z levim pomičnim krilom, morate to navesti pri naročilu.

### Vgradne variante

#### Zunanji prislom z odpiranjem navzven

1-krilno

2-krilno



DIN levo

DIN desno

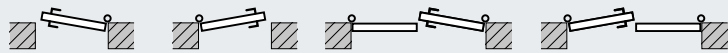
Pomično krilo DIN levo

Pomično krilo DIN desno

#### Notranji prislom z odpiranjem navznoter

1-krilno

2-krilno



DIN levo

DIN desno

Pomično krilo DIN levo

Pomično krilo DIN desno

Pri vratih s prislonom na notranji strani je treba spodnji prislonski oz. transportni kotnik načeloma odstraniti in poskrbeti za odtok vode navzven. Bolje pa je, da imajo vrata, ki so na vremensko izpostavljeni strani, prislom na zunanji strani.

# Hörmann – kakovost brez kompromisov



Hörmann KG Amshausen, Nemčiji



Hörmann KG Antriebstechnik, Nemčiji



Hörmann KG Brandis, Nemčiji



Hörmann KG Brockhagen, Nemčiji



Hörmann KG Dissen, Nemčiji



Hörmann KG Eckelhausen, Nemčiji



Hörmann KG Freisen, Nemčiji



Hörmann KG Ichtshausen, Nemčiji



Hörmann KG Werne, Nemčiji



Hörmann Genk NV, Belgija



Hörmann Alkmaar B.V., Nizozemska



Hörmann Legnica Sp. z o.o., Poljska



Hörmann Beijing, Kitajska



Hörmann Tianjin, Kitajska



Hörmann LLC, Montgomery IL, USA



Hörmann Flexon, Leetsdale PA, USA

Kot edini proizvajalec na mednarodnem trgu ponuja Hörmann vse pomembne sestavne elemente iz ene roke. Proizvodnja teh elementov poteka v zelo specializiranih tovarnah in temelji na najnovejših tehničnih dosežkih. S pomočjo prodajne in servisne mreže, ki pokriva vsa področja Evrope ter s prisotnostjo v Ameriki in na Kitajskem, je Hörmann vaš močan mednarodni partner za zelo kakovostne sestavne elemente. S kakovostjo brez kompromisov.

**GARAŽNA VRATA**  
**POGONI**  
**INDUSTRIJSKA VRATA**  
**NAKLADALNA TEHNIKA**  
**NOTRANJA VRATA**  
**PODBOJI**

